



致力于打造世界一流的中国机电品牌



工程机械行业专用减速电机

SPECIAL GEAR MOTOR FOR CONSTRUCTION MACHINERY INDUSTRY



官方抖音号



官方服务号



万鑫精工(湖南)股份有限公司

Tel: 400-8788-690 Fax: 0731-8707 4866 E-mail: info@wanshsin.com

Web: www.wanshsin.com Add: 湖南省长沙市宁乡市高新技术开发区金州新区金沙东路158号

致力于打造世界一流的中国机电品牌

COMMITTED TO BUILDING A WORLD-CLASS CHINA ELECTROMECHANICAL BRAND



企业概况
COMPANY
PROFILE

万鑫精工(湖南)股份有限公司
COMPANY PROFILE

万鑫精工(湖南)股份有限公司(简称万鑫精工)是集研发、生产、销售、服务于一体的专业化减速电机企业和综合型智能自动化方案提供商。主要生产齿轮减速电机、高精度减速机、伺服电机、驱动器等智能传动产品,产品广泛应用于自动化生产线、立体停车库、AGV小车、机器人、汽车制造、仓储物流、工程机械、起重运输、食品、冶金、化工、畜牧等行业自动化设备。

秉持“致力于打造世界一流的中国机电品牌”的信念与愿景,万鑫精工专注智能传动11年,坚持创新研发,引入国际标准的先进加工与检测设备,

致力于为全球客户提供技术前沿、品质卓越各类减速机产品,现已成为行业的优质品牌,销售网络遍布全球。

目前公司拥有员工800余人,工厂面积170亩,年产能逾10亿,年平均增速30%以上,国内服务网点40余个,国外网点10余个,在印度成立分公司,日本、深圳成立研发中心,总部成立研究院。万鑫精工正向着助推世界工业智能化发展,打造国际知名品牌,成就百年万鑫加速前进!

我们提供

——专业的减速电机和全套的综合型智能自动化方案。

我们应用

——工程机械、自动化生产线、机器人、机床、立体停车库等设备。

我们布局

——业务覆盖中国本土80%的地区,涉及全球各大洲,并在加速扩张中。

我们致力

——打造世界一流的中国机电品牌!

我们相信

——百年万鑫,靠我们的双手和智慧创造!



永磁起升机构

WXQS06

永磁电机

型号	WXPMSM-24KW
功率/KW	24
最高转速r/min	2730
最高起升速度/m/min	160

减速器

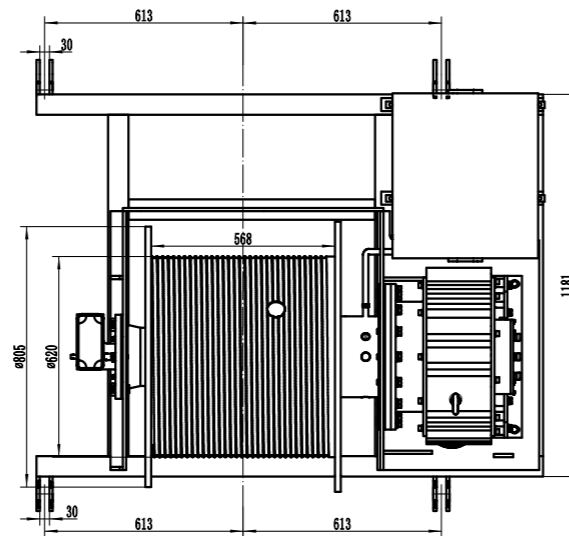
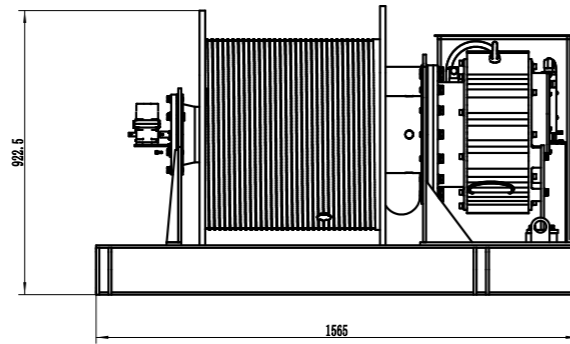
型号	WSJ13B38A
速比	37.6

卷筒

槽型	双折线
绳槽距离/mm	13.65
底径/mm	φ620
侧板外径/mm	φ850
容绳量	430 (5层)
最大单绳拉力/KN	15
制动器制动力矩/N.m	450

起升限位器

型号	DXZ-W
速比	1:274



产品特性/优势



采用永磁电机驱动, 相比传统的三相异步电机不需要励磁, 节能20%;



采用永磁电机可以实现无级调速控制, 提升操纵舒适性;



减速器齿轮采用优质低碳合金钢渗碳淬火处理, 承载和耐磨性能力强, 使用寿命长;



整机结构简单, 相比传统结构重量降低30%, 长度减短40%;



采用液压制动内置, 制动安全系数高, 摩擦片使用寿命长, 不需要维护。



1565*1394*922
外形尺寸(长*宽*高)/mm



973kg
总重量/Kg



应用于塔式起重机

起升机构

WXQS06

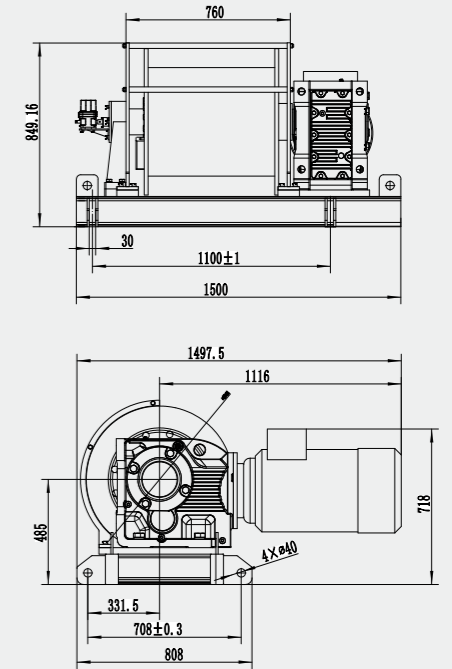
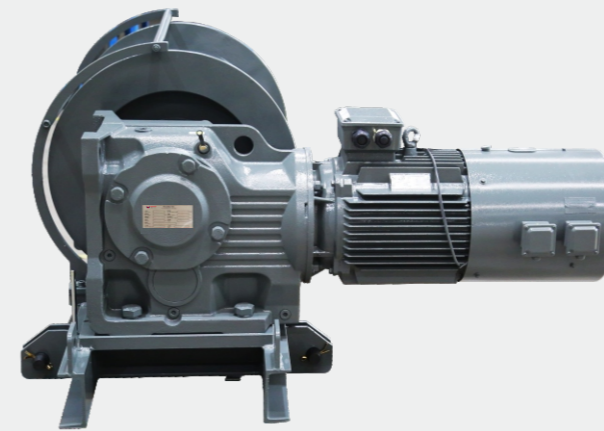
产品特性/优势

- 整机L型结构体积小,重量轻,相比传统U型结构重量轻30%;
- 电磁制动器内置,不需要经常维护;
- 减速器采用2-3级传动,传动效率高,输入转速高,起升速度快;
- 减速器齿轮采用优质低碳合金钢渗碳淬火处理,承载和耐磨性能力强,使用寿命长;
- 卷筒和电机没有并列干涉,卷筒出绳角小于1.5°,不需要排绳轮,结构简单,降低制造成本

机构参数

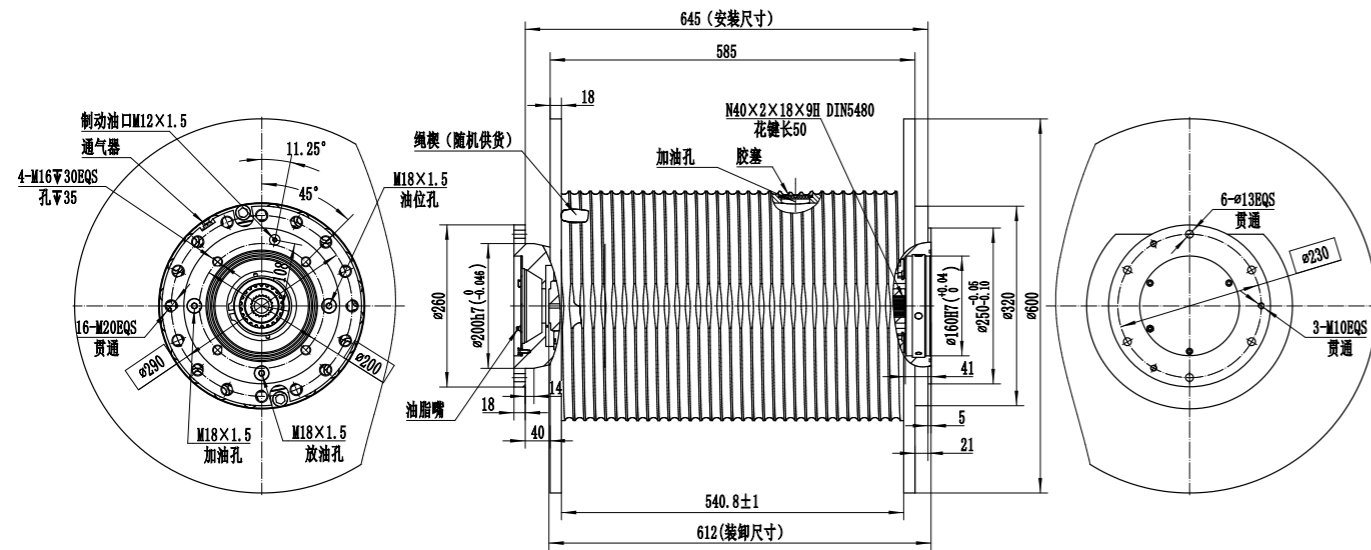
		WSSVPB-24KW-4	WSSVPB-30KW-6	WSSVPB-45KW-4
电机	型号			
	功率/KW	24	30	45
	额定转速r/min	1470	976	1450
	基频/Hz	50	50	50
最高起升速度 m/min($\alpha=2$)		78	90	95
减速器	型号	0410107-i32-QS	K127-25.1	K127A-28
	速比	32	25.1	27.67
卷筒	槽型	双折线	双折线	双折线
	绳槽距离/mm	12.6	13.65	14.6
	底径/mm	$\phi 495$	$\phi 520$	$\phi 537.7$
	侧板外径/mm	$\phi 677$	$\phi 730$	$\phi 740$
	容绳量	460 (6层)	460 (6层)	440 (5层) / 540 (6层)
制动器	制动力矩/Nm	600	600	600
最大单绳拉力/KN		15	20	25
起升限位器	型号	DXZ1	DXZ	DXZ
	速比	1:274	1:274	1:360
外形尺寸(长*宽*高)/mm		1510*1497.5*850	1750*1499*882	1800*1800*1020
总重量Kg		994	1000	2000

应用于塔式起重机



卷扬减速机卷筒

WSJ13B38



参数表

输出 扭矩(额定)	N.m	10475	润滑油规格	L-CKD220工业闭式齿轮油	
额定扭矩(最大)	N.m	12500	加油量	L	至油位(约1.5L)
减速机	i	37.5	单绳拉力(第四层)	N	51300
输出转速(最大)	rpm	95	单绳速度(第三层)	m/min	140
输入转速(最大)	rpm	3572	卷筒规格	mm	385*585*16.9
输入转矩(最大)	rpm	332.4	钢丝绳绕层数(容量)	5(200m)	
静态制动力矩(无背压)	N.m	523	钢丝绳直径	mm	16
制动器开启油压	MPa	1.5-2	绳槽形式	右旋双折线绳槽	
制动器最大耐压	Mpa	25			

技术要求:

-  减速机输入转向与输出转向相反
-  马达止口φ160H7处O形圈随减速机配好
-  安装前机结合面应清洗干净无污物
-  减速机出厂时,机内没有润滑油,请按规定加油后再运转,拆装马达时,需先放油。
-  安装时应注意通气器在上方

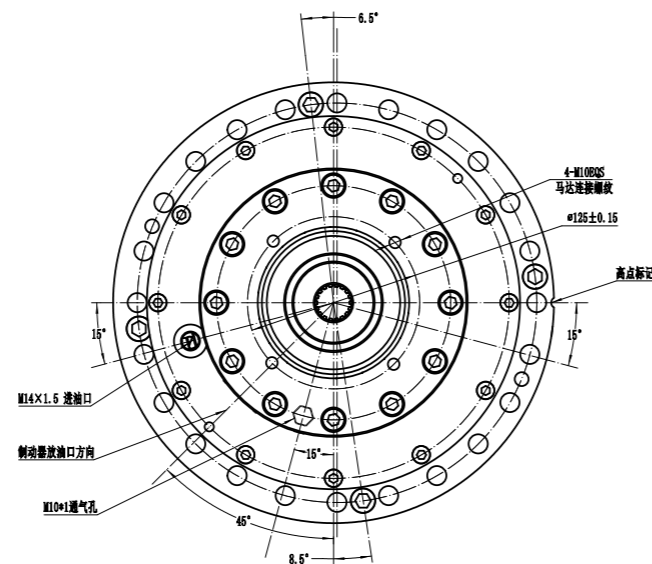


回转减速机

WSG17C104

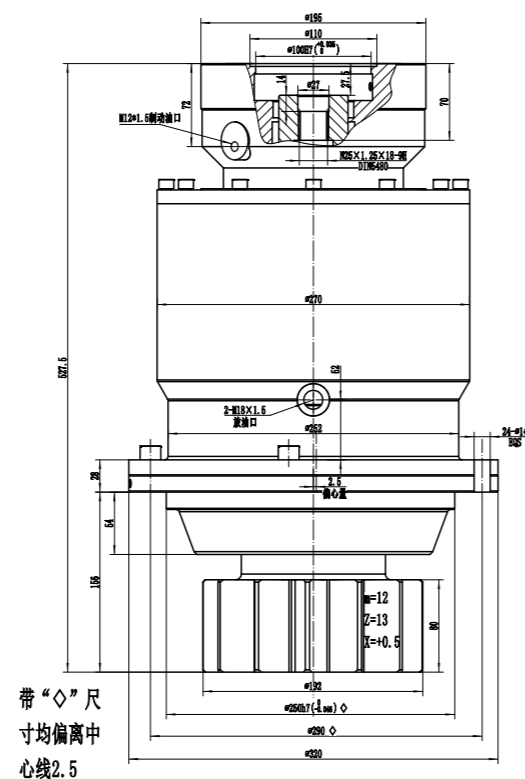
参数表

速比	i	103.6
额定输入扭矩	N.m	67.6
最大输入扭矩	N.m	100.4
额定输入转速	rpm	1554
最大输入转速	rpm	3600
额定输出扭矩	N.m	7000
最大输出扭矩	N.m	10400
额定输出转速	rpm	15
最大输出转速	rpm	34.74
润滑油规格	CKD220工业闭式齿轮油	
加油量	L	约4.5L



制动器

静态制动力矩(无背压)	N.m	155
开启压力	MPa	1.8
最大耐压	MPa	20



产品特性/优势

- 齿轮采用优质低碳合金钢渗碳淬火处理, 承载和耐磨性能力强;
- 活塞密封部位经特殊加工提升密封和耐磨性能, 搭配星型密封圈, 整体密封效果好;
- 齿轮根据整机工况进行修形设计, 啮合紧密, 传动误差小, 噪音低。

应用于汽车起重机、履带起重机



技术要求

- 用户安装马达时, 马达止口处采用φ97.5*φ3.55的“O”形圈密封
- 减速机的输入转向与输出转向相同
- 与减速机安装法兰盘相连接的机架加工平面直径不小于φ320
- 裸漏起定螺纹孔需带螺纹堵塞

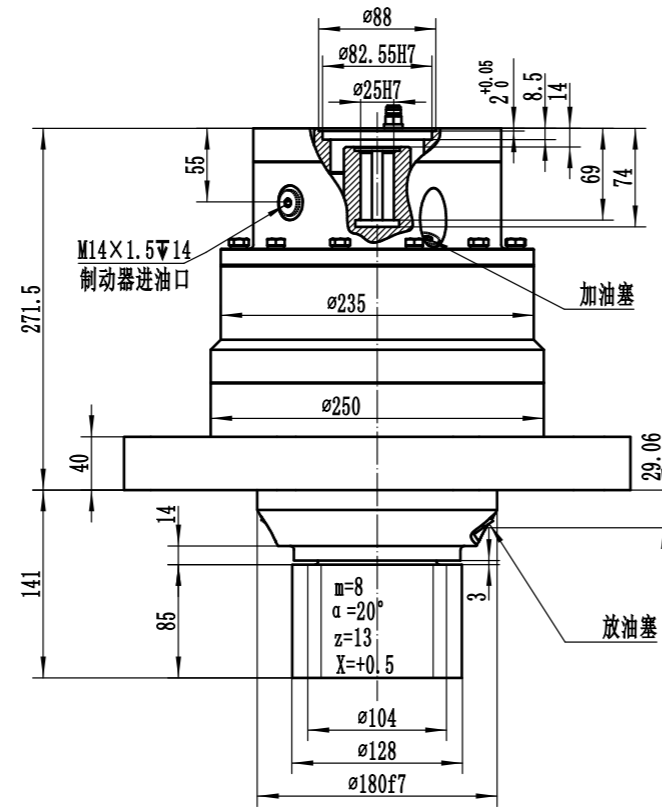


回转减速机

WSG06B053

参数表

额定输出扭矩	N.m	90
最大输入扭矩	N.m	107
额定输入扭矩	r/min	800
最大输入转速	r/min	1600
速比	i	53
额定输出转矩	N.m	4770
最大输出转矩	N.m	5700
额定输出转速	r/min	15
最大输出转速	r/min	30



产品特性/优势

- 齿轮采用优质低碳合金钢渗碳淬火处理承载和耐磨性能力强
- 活塞密封部位经特殊加工提升密封性能和耐磨性, 搭配星型密封圈整体密封效果好
- 齿轮根据整机工况进行修形设计, 啮合好, 传动误差低, 噪声小

应用于高空作业车、汽车起重机、履带起重机

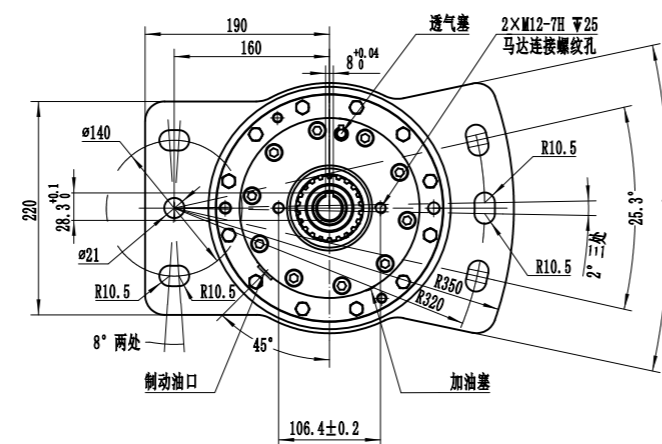
技术要求

- 用户安装马达时装 $\phi 80 \times \phi 3.55$ "O"形圈密封(密封圈自带)
- 减速机的输入转向与输出转向相同
- 减速机出厂时机内无润滑油, 首次转运时勿忘加油, 加油至油位口处
- 标牌为星邦专用标牌



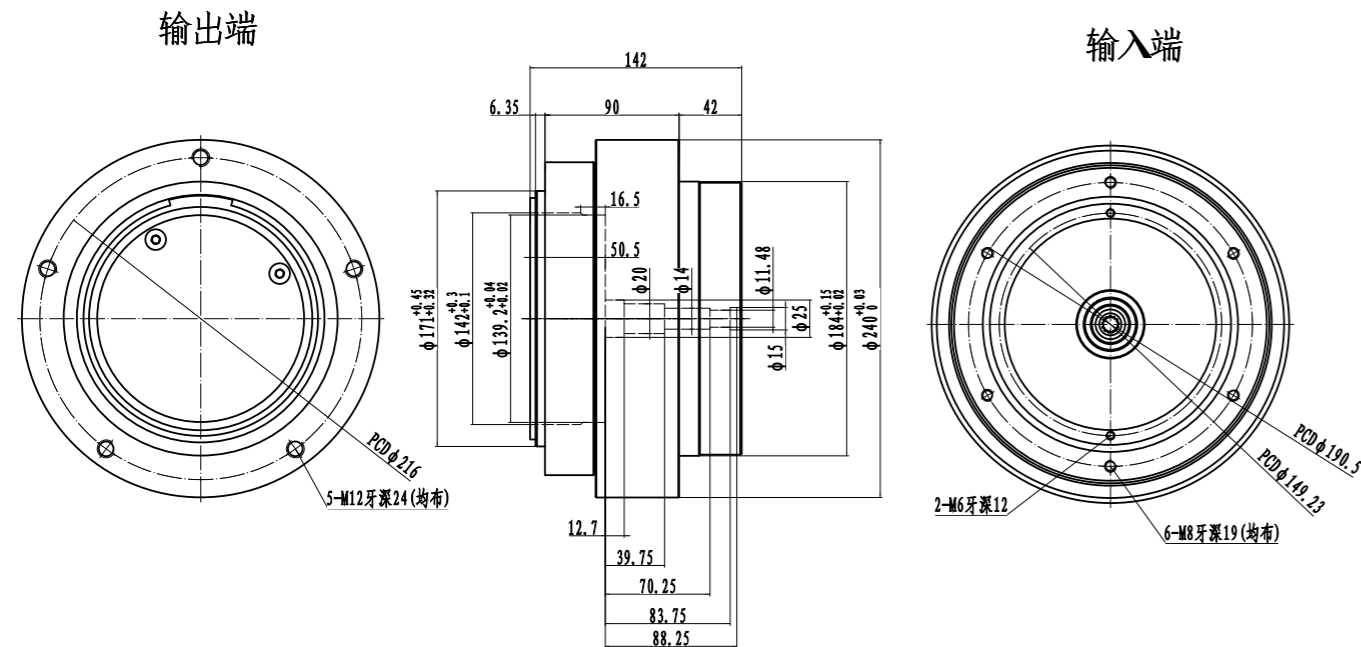
片式制动器

静态制动力矩(无背压)	N.m	200
开启压力	bar	18
最大耐压	bar	210
驱动装置	OMP-50	
润滑油油牌号	90#工业齿轮油	
加油量	L	至油位



高空作业平台驱动轮

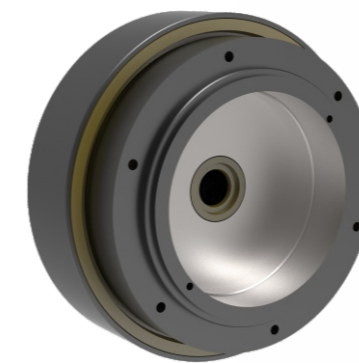
WDW240WS45P2



产品特性/优势

- 可实现作业平台的高低速及缓坡行走
- 可配装变频或伺服电机, 实现自动行走。
- MAX 最大转速可达3000RPM, 扭矩790Nm;
- VIP 可根据客户的使用需求定制开发

应用于高空作业平台行走



* 连续使用寿命 10000h



参数表

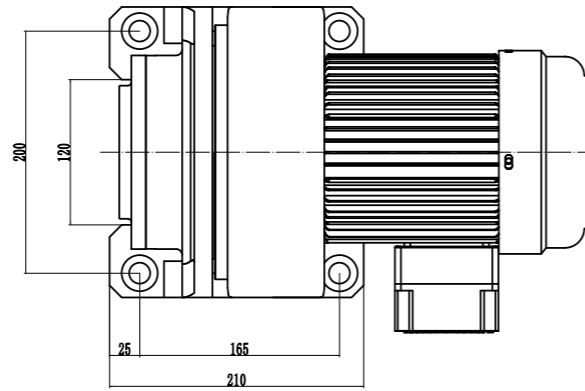
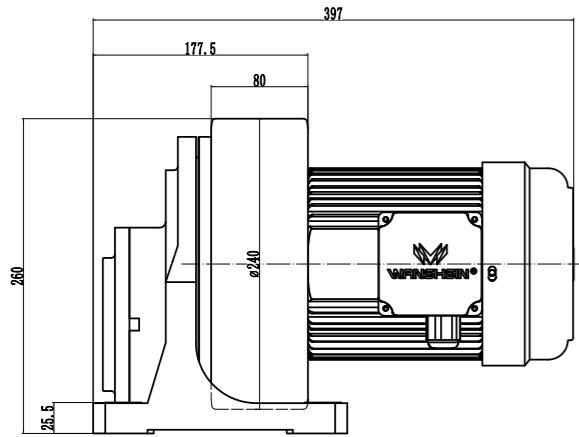
减速比	i	45.13	额定输入转速	rpm	1444
额定输出扭矩	N.m	395	容许径向力	Kg	1000
最大输出扭矩	N.m	790	噪音	dB	70

花键参数表(ANST B92.1)

径节(模数)	32/64(0.794/0.397)	渐开线起始圆	0.442(10.3187500)
齿数	13	小径	0.378-0.383(9.60-9.73)
齿形角	30°	最小实际齿槽	0.0493(1.252)
螺旋角	0	最大有效齿槽	0.0515(1.308)
基圆直径	0.3518228(8.9362991)	跨球距	0.3209(8.151)
节圆直径	0.4062500(10.3187500)	球径	0.0054(1.3716)
大径	0.452(11.48)	精度等级	5(ANST B92.1)

ALC线驱动轮

ALC线专用

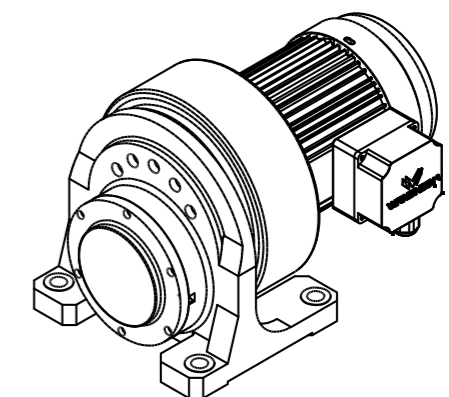
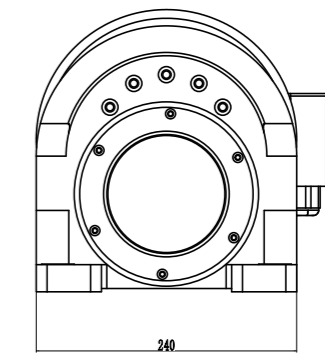


电机	
型号	W240WS-68.3 (750W-WX)
减速比	68.3
额定输出扭矩	320N.m
驱动轮线速度	0.26m/s
容许径向力	1000Kg
噪音	70dB

产品特性/优势

- 负载能力强,可负重1吨;
- 运行平稳,具有21mm/s的输送速度;
- 附断电刹车,安全灵活。
- 性能更优,代替传统的四大系列减速机,极大地节省安装空间,是一种新型的运输线专用驱动轮。
- 可根据客户的使用需求定制开发

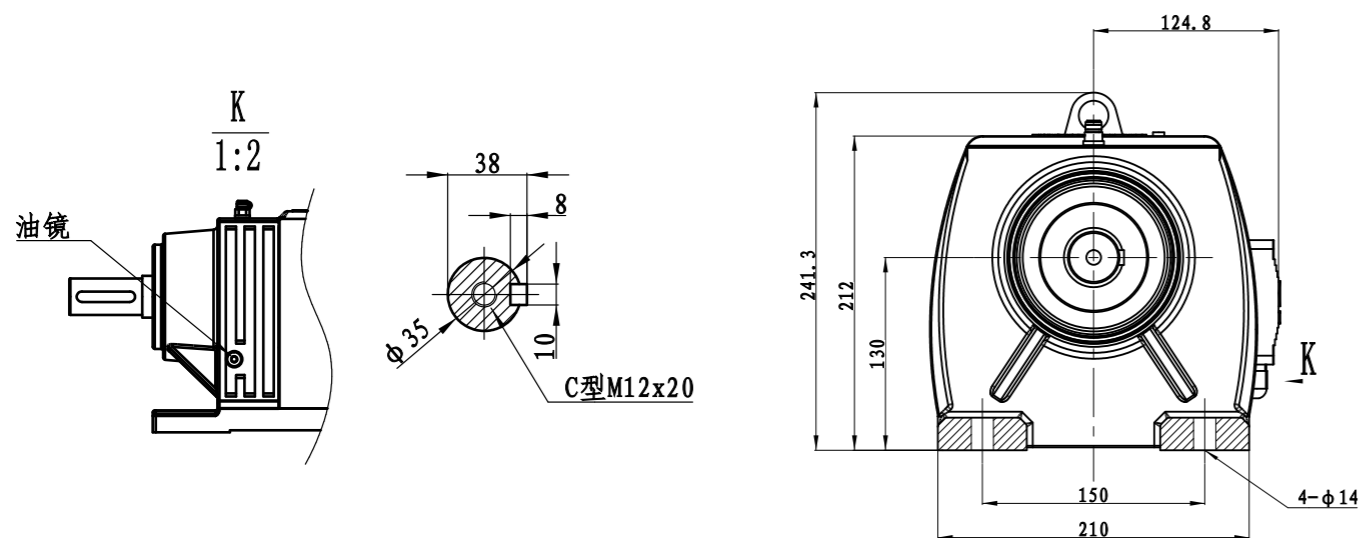
应用于重型材料运输线



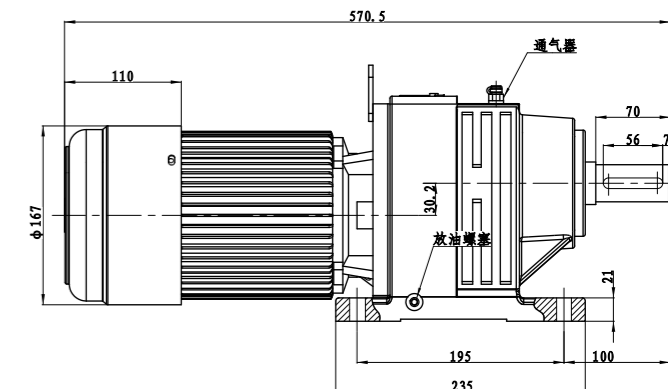
* 连续使用寿命 10000h

齿轮减速马达

PC线专用



应用于物流输送线



参数表			
型号	Type	WR67-1100W-69.35S	WR67-1100W-99.96S
减速比	I	69.35	99.96
额定功率	KW	1.1	1.1
电机转速	RPM	1450	1450
传动效率	%	96	96
输出扭矩	N.m	472	680
输出转速	RPM	21	14
工作制	DUTY	S1	S1
额定频率	Hz	50	50
接线方法/额定电压	V	1/220V Y/380V	
额定电流	A	4.5A 2.6A	

产品特性/优势

- 箱体采用铸铁工艺, 承载能力强;
- 齿轮采用渗碳淬火热处理工艺, 耐磨能力强。
- 齿轮采用磨齿工艺, 精度高, 噪音小。
- 采用变频控制, 可连续或间断运行;
- 带断电刹车, 安全性能高。



施工电梯齿轮减速电机

产品介绍

施工电梯减速机,是应用在建筑行业,一种使用工作笼(吊笼)通过电机、减速机、齿轮齿条沿导轨垂直(或倾斜)运动,用来运送人员和物料的机械装置。

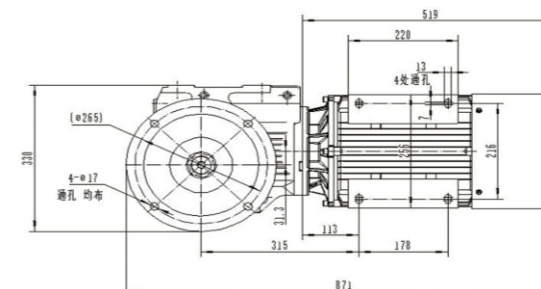
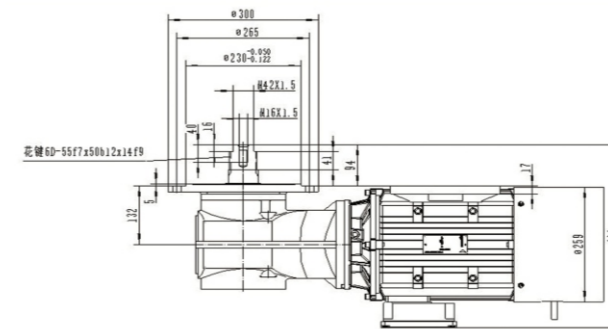
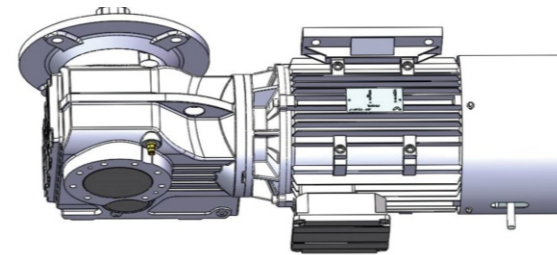
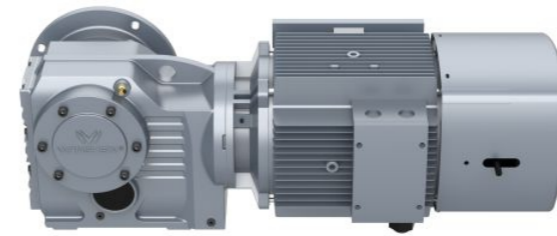
应用于建筑行业的施工电梯

产品特性/优势

- 减速机采用斜齿+伞齿组合,传动效率高;
- 换油时间长(4年一换),维护方便;
- 电机采用50HZ至87HZ变频设计,提升速度快。
- 整机结构厚实,稳定性强,震动小,噪音低,高层和超高建筑更适用。

参数表

型号	WSKSG-11KW-20.13		WSKSG-13KW-17.03	
减速比	20.13		17.03	
传动效率	96%		96%	
堵转转矩/额定转矩	2.2倍		2.2倍	
堵转电流	256A		334A	
绝缘等级	H		H	
电机防护等级	Ip54		Ip55	
制动器防护等级	Ip23		Ip23	
制动器额定电压	170V(DC)		170V(DC)	
制动器额定电流	0.7A		0.7A	
制动转矩	180N.m		200N.m	
安装方式	M1		M1	
频率	50HZ	87HZ	50HZ	87HZ
额定功率	11KW	18.5KW	13KW	22.5KW
额定电压	230V	400V	220V	380V
额定电流	32.6A	32.6A	44A	46A
输出转矩	1440	1400	1430	1410
输出转速	72	124	84	136
电机转速	1450	2510	1450	2510
工作制	S3 25%	S3 25%	S3 25%	S3 25%



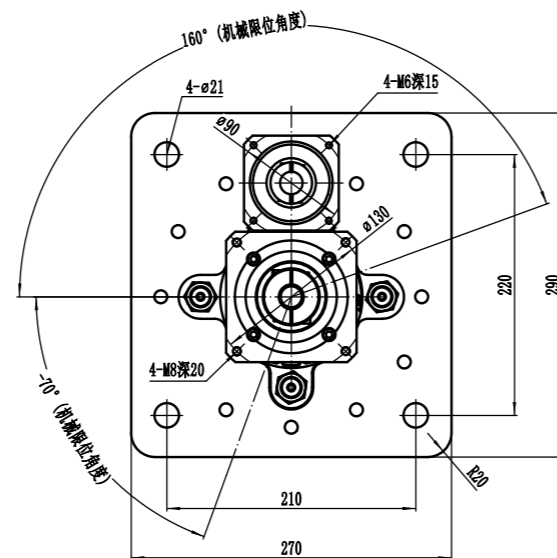
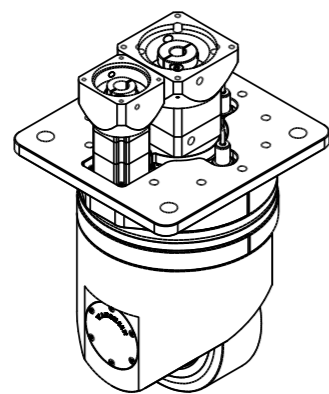
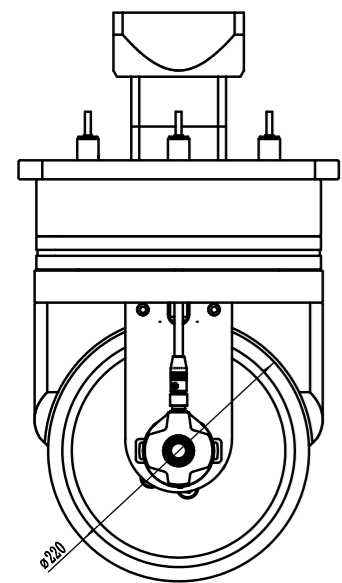
舵轮减速机

WX220LS-150

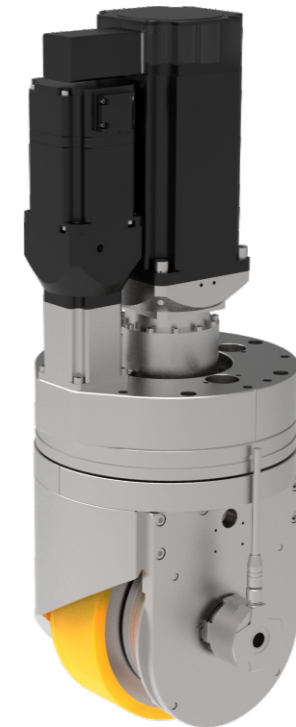
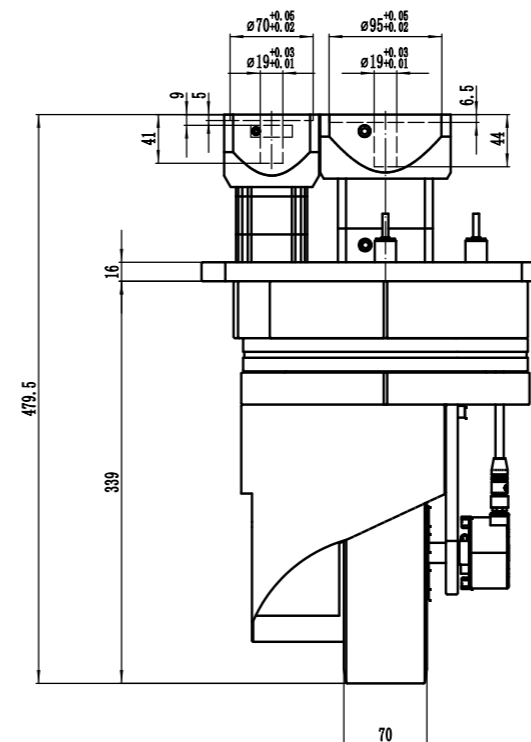
产品特性/优势

- 具有成熟的驱动及转向传动系统, 平稳可靠;
- 可配装伺服电机, 实现搬运自动化。
- 可根据客户的使用需求定制开发

应用于叉车驱动导向、无人搬运车、自动化物流线



参数表					
额定输入转速	RPM	3000	额定输入转速	RPM	3000
驱动速比	I	30	转向速比	I	245
驱动轮扭矩	N.m	120	转向速度	s	73.5°
电机功率	W	1200	电机功率	W	400
驱动轮荷载	Kg	1750	噪音	dB	≤70
驱动轮速度	m/s	1.15	防护等级		Ip54
最小启动加速度	m/s ²	0.3	重量	Kg	70



* 连续使用寿命 10000h