



ПРЕОБРАЗОВАТЕЛЬ ЧАСТОТЫ

T13

ПАСПОРТ

ООО «ПРИВОД 220»

ИНН 4703171409
г. Санкт-Петербург

2024

1. НАЗНАЧЕНИЕ ИЗДЕЛИЯ

Преобразователь частоты **T13** (далее сокращенно ПЧ) представляет собой функционально законченное электронное устройство, предназначенное для регулирования и визуального контроля параметров работы асинхронного трехфазного электродвигателя.

ПЧ обеспечивает полную защиту двигателя: от короткого замыкания на землю и между фазами, тепловую защиту от перегрузки по току и моменту. ПЧ измеряет, регистрирует, отображает и передает по сети АСУ ТП параметры двигателя: ток, скорость, момент, мощность, напряжение, температуру, потреблённую электроэнергию.

ПЧ обеспечивает:

- высокий пусковой момент при низком пусковом токе и низких оборотах двигателя (за счёт эффективного управления электромагнитным полем)
- высокий перегрузочный момент двигателя
- длительный плавный разгон или останов двигателя с высокоинерционной нагрузкой
- эффективное динамическое торможение двигателя
- управление работой двигателя
- максимальный КПД двигателя во всех режимах работы
- работу двигателя с обратной связью по скорости и положению
- кривую переходного процесса можно настроить под конкретную задачу
- быстрее и точнее обрабатывает задание
- энергосбережение
- локальное управление технологическим процессом (в ПЧ может быть встроен логический контроллер, расширяемые входы для подключения датчиков и выходы для управления исполнительными устройствами).
- автоматическое регулирование скорости вращения приводных механизмов (вентиляторов, насосов, конвейеров и др.) позволяет лучше стабилизировать технологический процесс

2. ОСНОВНЫЕ ТЕХНИЧЕСКИЕ ДАННЫЕ И ХАРАКТЕРИСТИКИ

Преобразователь частоты выполнен в виде платы с электронными компонентами, установленной в пластиковый корпус с креплением панельного типа.

ООО «ПРИВОД 220»

188669, Ленинградская обл., Всеволожский р-н, г. Мурино, ул. Кооперативная, д. 20Б

тел.: +7 (812) 313-20-99, 971-47-70

www.privod-220.ru

Управление скоростью происходит за счет изменения частоты питающего напряжения скалярным методом управления, основанном на поддержании постоянства отношения V/F.

На лицевой стороне корпуса расположены элементы управления:

- элементы индикации текущего состояния (светодиодные индикаторы направления вращения двигателя и останова (FWD, REV, STOP), а также цифровой дисплей для отображения скорости и настройки параметров работы;
- кнопки P-K/SHIFT (ВЫБОР/СДВИГ), MENU/ESC (МЕНЮ/ВЫХОД), SAVE/LOCK (ВВОД/БЛОК), FWD/REV (ВПЕРЕД/НАЗАД), ▲ и ▼ (кнопки для выбора параметров), ON/OFF (ПУСК/СТОП);
- потенциометр для управления скоростью;

На задней стороне корпуса располагаются две клеммные колодки для подключения электродвигателя, питающего напряжения, входных и выходных сигналов.

Основные характеристики ПЧ приведены ниже.

Напряжение питания:	200 – 240 VAC, 50/60 Гц
Диапазон возможного изменения выходной частоты:	1.0 – 99.0 Гц
Несущая частота ШИМ	8 кГц
Собственная потребляемая мощность	не более 20 Вт
Степень влаго- и пылезащиты	IP20
Вес нетто:	0.75 кг

Модель	T13-120W-12H	T13-200W-12H	T13-400W-12H	T13-75W-12H
Максимальная мощность управляемого двигателя, Вт	120	200	400	750
Максимальный ток, А	0.65	1.36	2.34	3.86

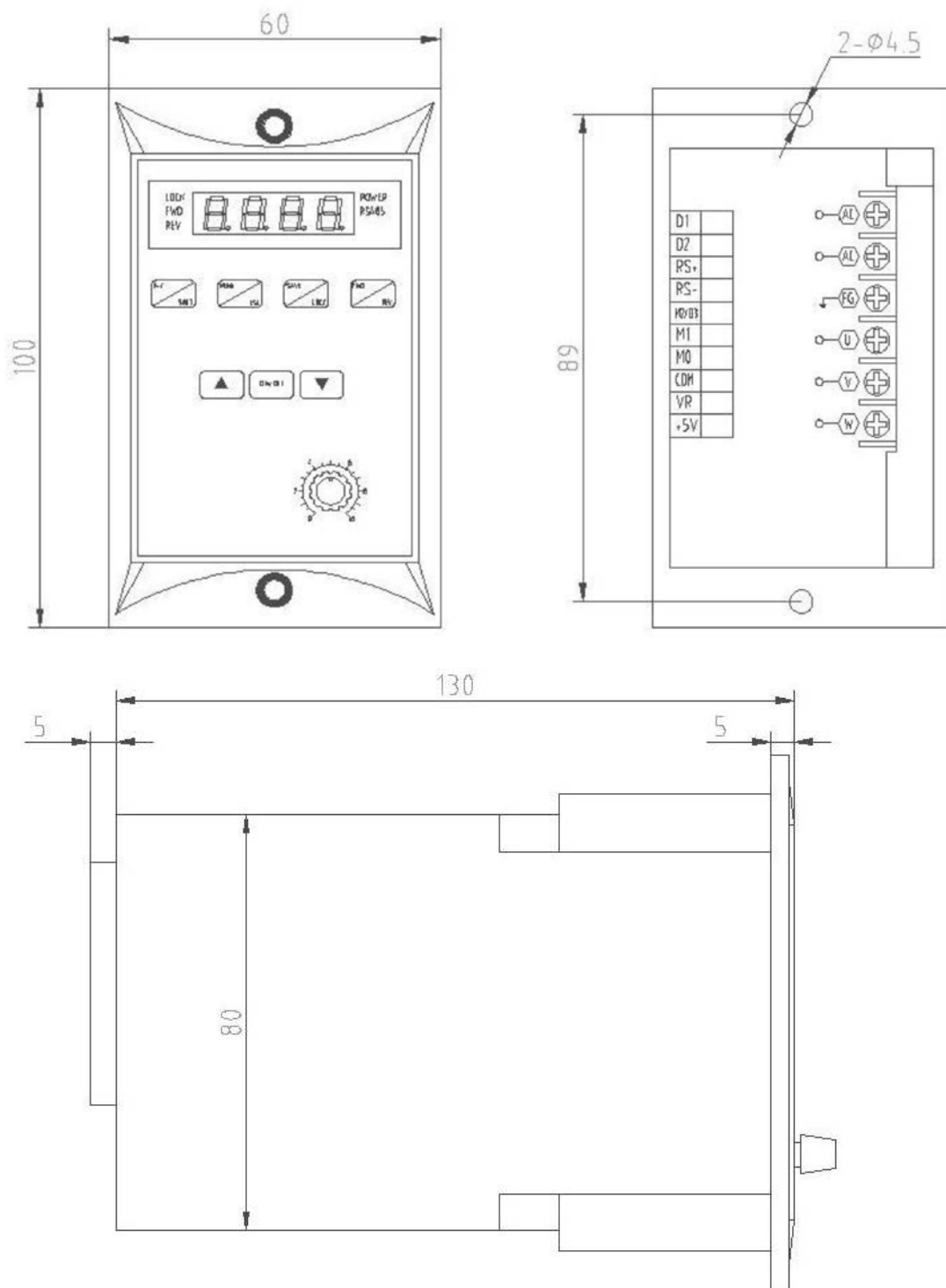
ООО «ПРИВОД 220»

188669, Ленинградская обл., Всеволожский р-н, г. Мурино, ул. Кооперативная, д. 20Б

тел.: +7 (812) 313-20-99, 971-47-70

www.privod-220.ru

3. ГАБАРИТНЫЕ И УСТАНОВОЧНЫЕ РАЗМЕРЫ



ООО «ПРИВОД 220»

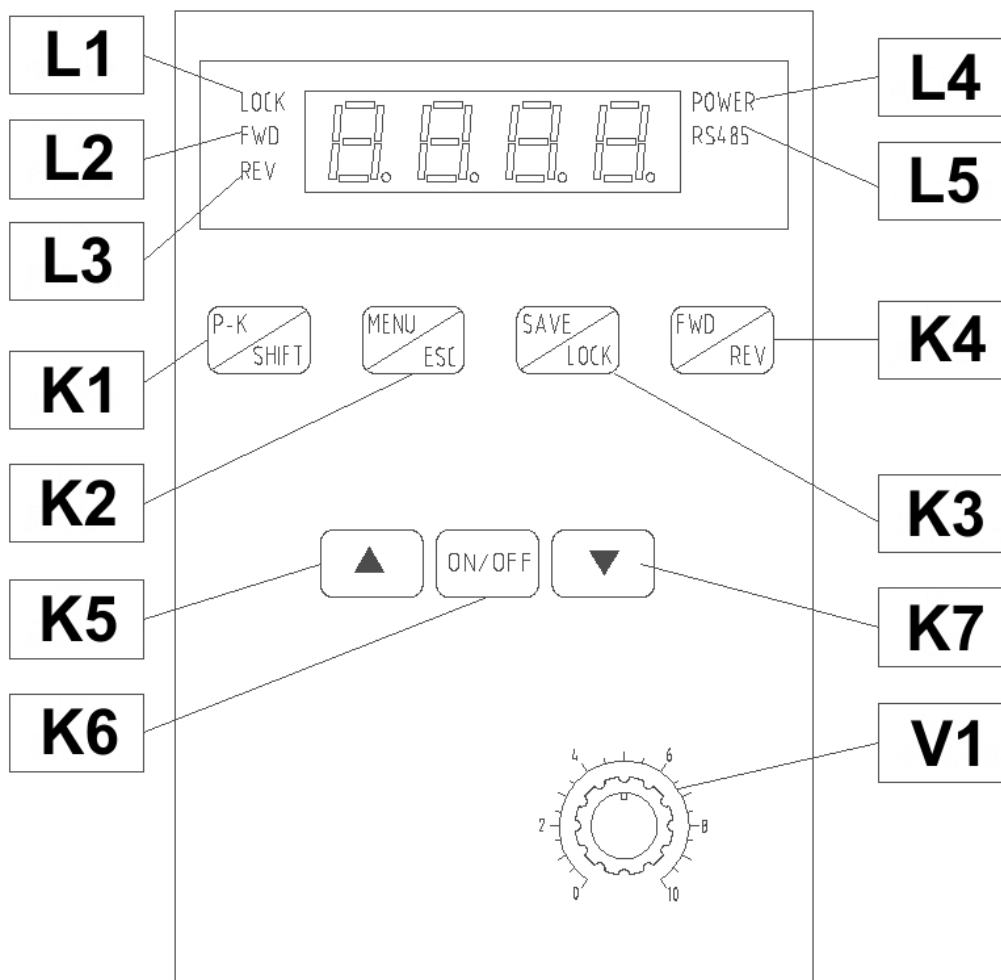
188669, Ленинградская обл., Всеволожский р-н, г. Мурино, ул. Кооперативная, д. 20Б

тел.: +7 (812) 313-20-99, 971-47-70

www.privod-220.ru

4. ПАНЕЛЬ УПРАВЛЕНИЯ

Внешний вид панели управления со всеми элементами управления и индикации показан на рисунке ниже.



- L1** – индикатор LOCK
- L2** – индикатор FWD (ВПЕРЁД)
- L3** – индикатор REV (НАЗАД)
- L4** – индикатор POWER (ПИТАНИЕ)
- L5** – индикатор RS485
- K1** – кнопка P-K/SHIFT (ВЫБОР/СДВИГ)
- K2** – кнопка MENU/ESC (МЕНЮ/ВЫХОД)
- K3** – кнопка SAVE/LOCK (ВВОД/БЛОК)
- K4** – кнопка FWD/REV (ВПЕРЁД/НАЗАД)
- K5, K7** – кнопки ▲ и ▼ (для выбора параметров)
- K6** – кнопка ON/OFF (ПУСК/СТОП)
- V1** – встроенный потенциометр

ООО «ПРИВОД 220»

188669, Ленинградская обл., Всеволожский р-н, г. Мурино, ул. Кооперативная, д. 20Б

тел.: +7 (812) 313-20-99, 971-47-70

www.privod-220.ru

Некоторые пояснения работы индикаторов L1-L4 и кнопок K1-K7 приведены в таблице ниже.

- L1** Индикатор **LOCK** мигает при блокировке кнопок K1, K2 и K4
- L2** Индикатор **FWD** горит непрерывно при совершении электродвигателем движения в прямом направлении.
Индикатор **FWD** мигает при останове после движения в прямом направлении.
- L3** Индикатор **REV** горит непрерывно при совершении электродвигателем движения в обратном направлении.
Индикатор **REV** мигает при останове после движения в обратном направлении.
- L4** Индикатор **POWER** горит непрерывно при подаче питающего напряжения на силовые клеммы ПЧ.
- L5** Индикатор **RS485** мигает при осуществлении обмена по интерфейсу RS485.
- K1** Кнопка **P-K/SHIFT** (ВЫБОР/СДВИГ) используется для выбора отображаемого на дисплее текущего параметра работы электродвигателя (рабочая частота, скорость и др.).
- K2** Кнопка **MENU/ESC** (МЕНЮ/ВЫХОД) используется для входа и выхода в меню настройки параметров работы.
- K3** Кнопка **SAVE/LOCK** (ВВОД/БЛОК) используется для сохранения значения параметра при настройке параметров работы и для блокировки/разблокировки кнопок K1, K2 и K4 панели управления.
Блокировка/разблокировка осуществляется при помощи удержания кнопки K3 в течение 3-х секунд.
Блокировка кнопок K1, K2 и K4 осуществляется автоматически через три минуты после прекращения работы электродвигателя при одновременном отсутствии обмена данными по интерфейсу RS485.
- K4** Кнопка **FWD/REV** (ВПЕРЕД/НАЗАД) используется для переключения направления вращения электродвигателя.
- K5** Кнопки **▲** и **▼** используются для изменения значения скорости, а
- K7** также при выборе параметра настройки.
- K6** Кнопка **ON/OFF** (ПУСК/СТОП) используется для запуска и остановки электродвигателя.

ООО «ПРИВОД 220»

188669, Ленинградская обл., Всеволожский р-н, г. Мурино, ул. Кооперативная, д. 20Б

тел.: +7 (812) 313-20-99, 971-47-70

www.privod-220.ru

5. НАЗНАЧЕНИЯ КЛЕММ ПОДКЛЮЧЕНИЯ

Назначения силовых клемм ПЧ приведены в таблице ниже.

AC	Подключение питающего напряжения 200 – 240 VAC, 50/60 Гц
U, V, W	Подключение электродвигателя
FG	Заземление

Назначения клемм входов/выходов ПЧ приведены в таблице ниже.

D1	① Дискретный вход №1 выбора предустановленной скорости
D2	② Дискретный вход №2 выбора предустановленной скорости
RS+	③ Вход для обмена по интерфейсу RS485 (+)
RS-	④ Вход для обмена по интерфейсу RS485 (-)
M2/D3	⑤ Дискретный вход «НАЗАД» или дискретный вход №3 для выбора предустановленной скорости
M1	⑥ Дискретный вход «ВПЕРЕД»
M0	⑦ Дискретный выход для коммутации встроенного источника питания 5 VDC, 50 мА с внешним реле, лампой индикации
COM	⑧ «-» внутреннего источника питания 5 VDC и общая клемма для входных сигналов
VR	⑨ Аналоговый вход для подключения внешнего аналогового сигнала по напряжению 0-5 VDC
+5V	⑩ «+» внутреннего источника питания 5 VDC, 30 мА (только для резистивной внешней нагрузки)



ВНИМАНИЕ!

Преобразователь частоты рассчитан на работу от **однофазной** сети питающего напряжения 220 В.

ПЧ рассчитан на работу с **трехфазным** электродвигателем, соединение обмоток только «ТРЕУГОЛЬНИКОМ» - на 220 В.

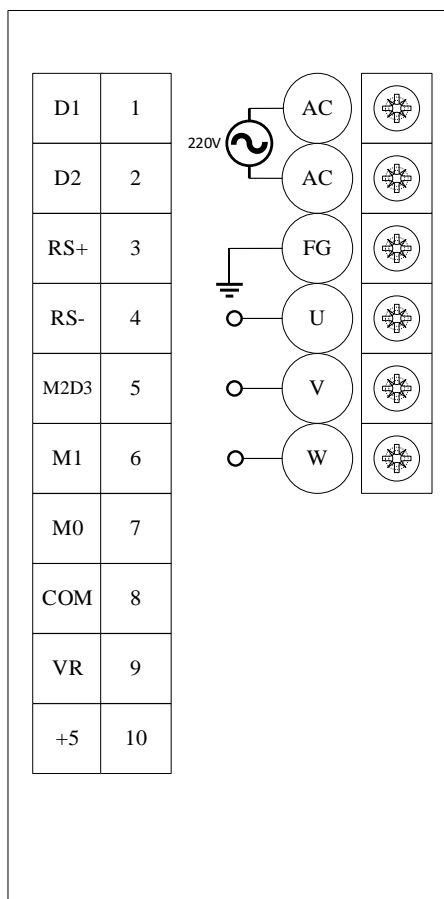
Не подключайте напряжение питания к клеммам U, V, W, предназначенным для электродвигателя! Это может вывести преобразователь частоты из строя.

ООО «ПРИВОД 220»

188669, Ленинградская обл., Всеволожский р-н, г. Мурино, ул. Кооперативная, д. 20Б

тел.: +7 (812) 313-20-99, 971-47-70

www.privod-220.ru



6. ИНДИКАЦИЯ ТЕКУЩЕГО ПАРАМЕТРА

Возможна индикация одного из нескольких текущих параметров работы ПЧ. Выбор варианта индикации осуществляется при помощи кнопки P-K/SHIFT (ВЫБОР/СДВИГ).

t-xx	Температура радиатора ПЧ
Cx.xx	Ток
xxx.x	Напряжение на входах RS+, RS-
xxxx	Скорость
Fxx.x	Частота

7. СХЕМЫ ПОДКЛЮЧЕНИЯ

На рисунке №1 ниже представлена схема подключений ПЧ.

QF1 – автоматический выключатель (выбирается из расчёта максимальной выходной мощности ПЧ)

ООО «ПРИВОД 220»

188669, Ленинградская обл., Всеволожский р-н, г. Мурино, ул. Кооперативная, д. 20Б

тел.: +7 (812) 313-20-99, 971-47-70

www.privod-220.ru

R1 – переменный резистор мощностью не менее 0,5 Вт сопротивлением от 5 кОм до 20кОм

M1 – Асинхронный трёхфазный электродвигатель (соединение обмоток – треугольник)

S1 – Включение «ВПЕРЁД»

S2 – Включение «НАЗАД»

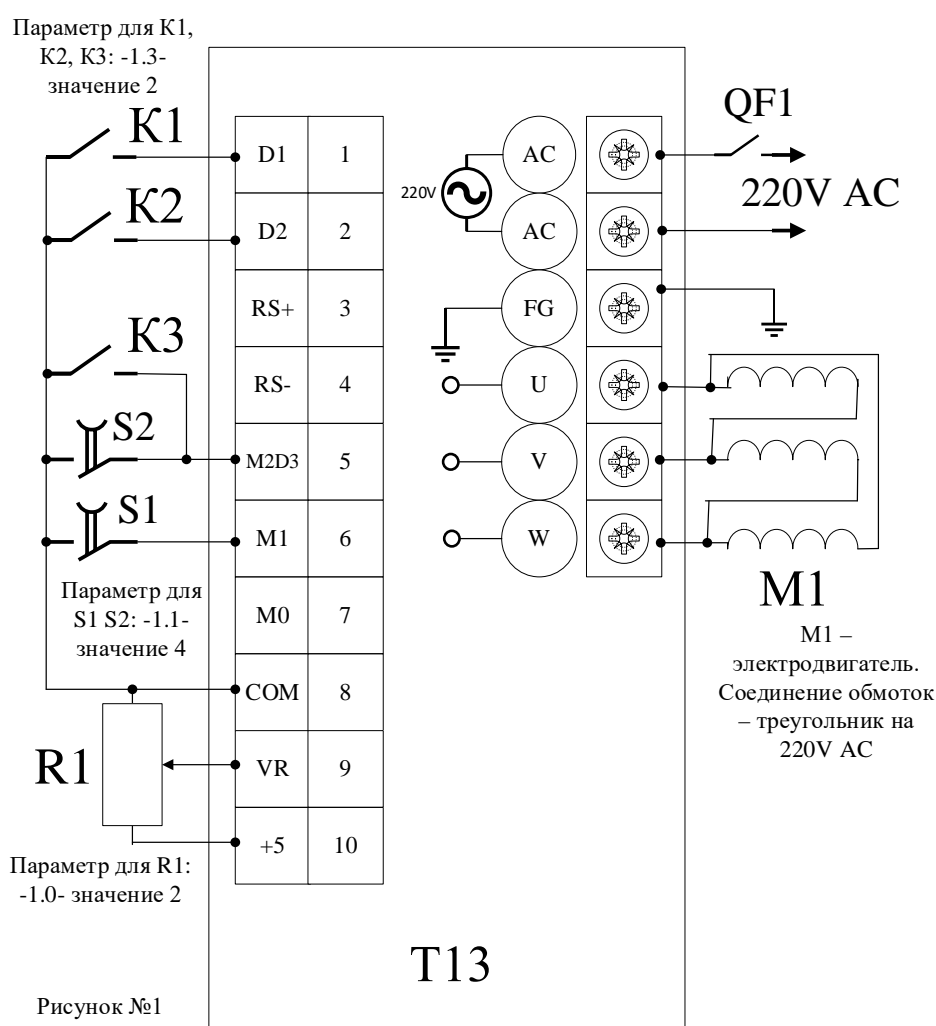
K1 – Включение предустановленной скорости №1

K2 – Включение предустановленной скорости №2

K3 – Включение предустановленной скорости №3

Работа кнопок **S1** и **S2** должна быть организована так, чтобы обеспечить включение с задержкой, чтобы избежать одновременного включения «ВПЕРЁД» и «НАЗАД»

Вход RS+ и RS- предназначены для обмена по интерфейсу RS485



ООО «ПРИВОД 220»

188669, Ленинградская обл., Всеволожский р-н, г. Мурино, ул. Кооперативная, д. 20Б

тел.: +7 (812) 313-20-99, 971-47-70

www.privod-220.ru

На рисунке №2 представлена схема, которая предназначена для дистанционного управления ПЧ.

S1 – кнопка «СТОП»

S2 – кнопка «ПУСК – ВПЕРЁД»

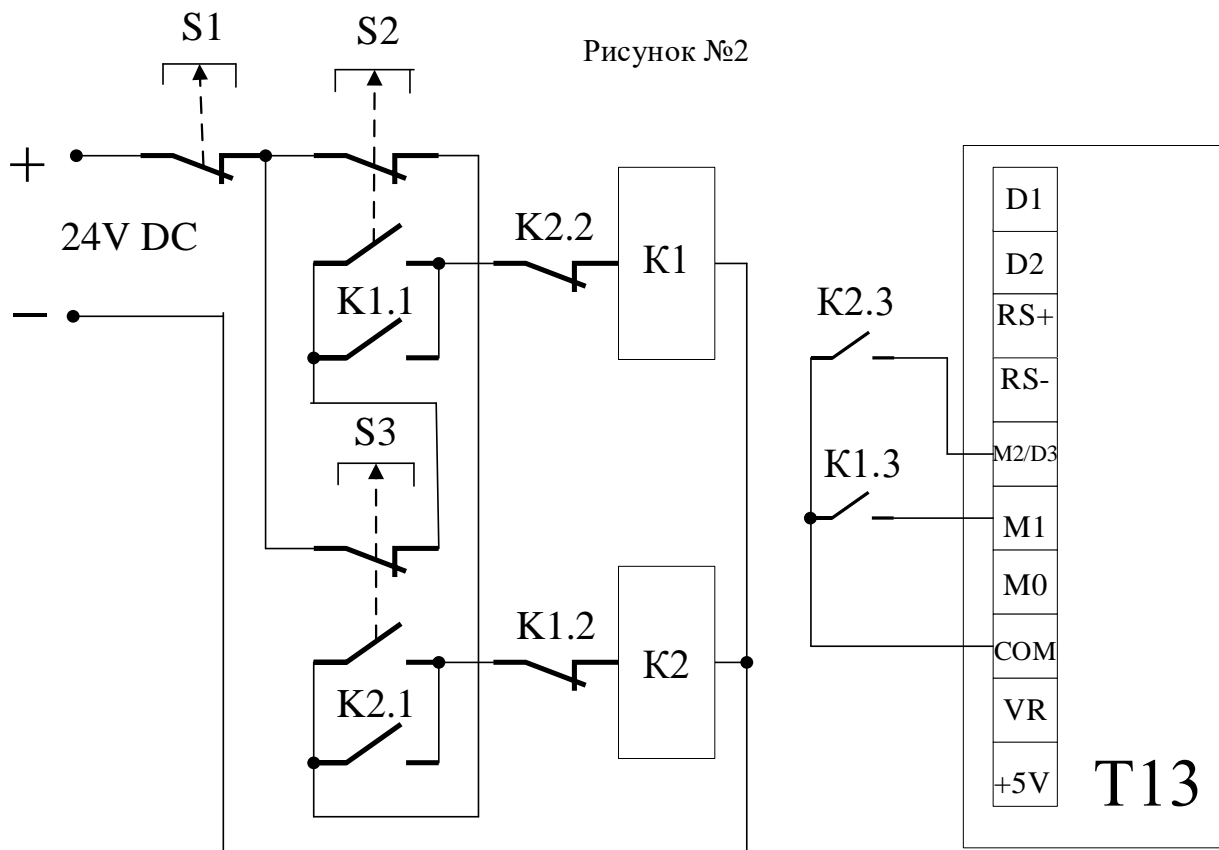
S3 – кнопка «ПУСК – НАЗАД»

K1 и K2 – реле с катушкой на 24VDC

K1.1, K1.2, K1.3 – блок контакты реле K1

K2.1, K2.2, K2.3 – блок контакты реле K2

В схеме возможно применение реле с катушкой питания на любое напряжение.



8. НАСТРОЙКА ПАРАМЕТРОВ

Вход в меню установки параметров работы ПЧ осуществляется при помощи кнопки **MENU/ESC** (МЕНЮ/ВЫХОД). При входе меню установки параметров на дисплее загорается параметр «0.0». Выбор необходимого параметра осуществляется при помощи кнопки **P-K/SHIFT** (ВЫБОР/СДВИГ) и кнопок **▲** и **▼**, переключение в режим редактирования выбранного параметра – по кнопке **ON/OFF** (ПУСК/СТОП).

ООО «ПРИВОД 220»

188669, Ленинградская обл., Всеволожский р-н, г. Мурино, ул. Кооперативная, д. 20Б

тел.: +7 (812) 313-20-99, 971-47-70

www.privod-220.ru

Установка значения редактируемого параметра осуществляется при помощи кнопки **P-K/SHIFT** (ВЫБОР/СДВИГ) и кнопок **▲** и **▼**, сохранение значения - по кнопке **ON/OFF** (ПУСК/СТОП).

По завершению редактирования всех необходимых параметров нужно нажать кнопку **SAVE/LOCK** (ВВОД/БЛОК) и, при мигающей надписи «SAVE», заново нажать **SAVE/LOCK**, подтвердив сохранение всех параметров. ПЧ вернётся в режим отображения текущего параметра.

Если при мигающей надписи «SAVE» нажать кнопку **MENU/ESC** (МЕНЮ/ВЫХОД), это отменит изменения параметров и ПЧ также вернётся в режим отображения текущего параметра

Автоматический возврат в режим отображения текущего параметра происходит через 20 сек. бездействия, из любого уровня меню установки параметров.

Параметр	Описание	Значения	Заводское значение
-0.1-	Время разгона, сек	1-15 = 0.1 – 5.0 сек	7
-0.2-	Время останова, сек	1 – 5.0, 2 – 4.7, 3 – 4.3, 4 – 4.0, 5 – 3.7, 6 – 3.3, 7 – 3.0, 8 – 2.7, 9 – 2.3, 10 – 2.0, 11 – 1.7, 12 – 1.3, 13 – 1.0, 14 – 0.7, 15 – 0.1	7
-0.3-	Значение напряжения на низкой частоте, Гц	5-15 Выходное напряжение при 0 Гц в % от номинального значения	8
-0.4-	Промежуточная частота V/F-кривой для настройки, Гц	5-30	20
-0.5-	Значение напряжения на промежуточной частоте, Гц	28-55 в % от номинального значения	55
-0.6-	Линейный коэффициент напряжения	80-128	128
-0.7-	Скорость передачи данных по RS485	0: 4800, 1: 9600 2: 19200, 3: 38400	1
-0.8-	Формат пакета по RS485	1: 8-N-1, 2: 8-N-2 3: 8-E-1, 4: 8-O-1	1
-0.9-	Индивидуальный номер ПЧ в шине	1 - 255	1
-1.0-	Способ установки частоты	0 – Кнопки ▲ и ▼ на передней панели 1 – Встроенный потенциометр V1 на передней панели 2 – Аналоговый сигнал 0-5 VDC либо внешний	1

ООО «ПРИВОД 220»

188669, Ленинградская обл., Всеволожский р-н, г. Мурино, ул. Кооперативная, д. 20Б

тел.: +7 (812) 313-20-99, 971-47-70

www.privod-220.ru

		потенциометр 3 – Команда по RS485 4 – Переключение между предустановленными частотами по входам группы D	
-1.1-	Способ старта/останова двигателя	0 – Кнопки К4, К6 на передней панели 1 – Команда по RS485 2 – Работа только в направлении «ВПЕРЁД» при подаче напряжения 3 – Работа только в направлении «НАЗАД» при подаче напряжения 4 – Запуск в обоих направлениях по входным сигналам M1, M2 при подаче напряжения	0
-1.2-	Способ останова двигателя	0 – Свободный выбег 1 – Останов за заданное время (см. -0.2-) 2 – Динамическое торможение	0
-1.3-	Настройка работы входов M1, M2/D3, D1, D2	0 – M1: ВПЕРЁД, M2: НАЗАД, D1, D2: НЕ ИСПОЛЬЗУЮТСЯ 1 – M1: ПУСК/СТОП, M2: РЕВЕРС, D1, D2: НЕ ИСПОЛЬЗУЮТСЯ 2 – M1: ПУСК/СТОП, D1, D2, D3: предустановленная скорость	0
-1.4-	Настройка выхода M0	Уровень логической «1» на выходе при: 0 – Работе двигателя 1 – Достижении пороговой частоты, задаваемой настройкой -2.8- 2 – Ошибке	0
-1.6-	Уровень срабатывания тепловой защиты	40°C ~ 100°C Автоматический останов работы при нагреве радиатора ПЧ до заданной температуры	90 [°C]
-1.7-	Максимальная частота, Гц	1.0 – 99.0	50.0
-1.8-	Минимальная частота, Гц	1.0 – 30.0	1.0
-1.9-	Номинальная частота питающего напряжения, Гц	1.0 – 99.0	50.0
-2.0-	Максимальная номинальная частота питающего напряжения, Гц	35.0 – 99.0 Ограничение сверху для параметра -1.9-	50.0
-2.1-	Предустановленная частота №1, Гц	1.0 – 99.0	5
-2.2-	Предустановленная частота №2, Гц	1.0 – 99.0	10
-2.3-	Предустановленная частота №3, Гц	1.0 – 99.0	20
-2.4-	Предустановленная частота №4, Гц	1.0 – 99.0	25
-2.5-	Предустановленная частота №5, Гц	1.0 – 99.0	35
-2.6-	Предустановленная	1.0 – 99.0	40

ООО «ПРИВОД 220»

188669, Ленинградская обл., Всеволожский р-н, г. Мурино, ул. Кооперативная, д. 20Б

тел.: +7 (812) 313-20-99, 971-47-70

www.privod-220.ru

	частота №6, Гц		
-2.7-	Предустановленная частота №7, Гц	1.0 – 99.0	45
-3.0-	Отображение значений тока	1 – в процентах [?]	1
-3.2-	Стартовая частота при динамическом торможении, Гц	0-50	0
-3.3-	Время торможения, сек (для динамического торможения)	0.0-5.0	0
-3.4-	Уменьшение напряжения питания при торможения, %	0-30%	0
-3.5-	Количество пар полюсов электродвигателя	1-6 1 – одна пара (3000 об/мин) 2 – две пары (1500 об/мин) 3 – три пары (1000 об/мин) 4 – четыре пары (750 об/мин) ...	2
-3.6-	Подстроечный коэффициент скольжения	0.01 – 1.0 Если нужно дополнительно откорректировать скорость	1
-3.7-	Номинальная скорость электродвигателя, об/мин	1-9999	1500
-3.8-	Предустановленная частота №0, Гц	1.0 – 99.0	1
-9.1-	Возврат к заводским настройкам	На дисплее мигает CLE, для возврата к заводским настройкам нажмите ON/OFF (ПУСК/СТОП)	
-9.5-	Перезагрузка ПЧ	На дисплее мигает 8.88, для возврата перезагрузки нажмите ON/OFF (ПУСК/СТОП)	
-9.7-	Версия устройства		-X.xx-
-9.9-	Версия ПО ПЧ		-X.xx-

9. РАБОТА С ПРЕДУСТАНОВЛЕННЫМИ СКОРОСТЯМИ

Для работы с предустановленными скоростями используются дискретные входы D1, D2 и D3. Для работы в таком режиме задайте значение настройки -1.0-, равное 4. ПЧ устанавливает скорость электродвигателя в соответствии с значениями сигналов на трех входах группы D.

ООО «ПРИВОД 220»

188669, Ленинградская обл., Всеволожский р-н, г. Мурино, ул. Кооперативная, д. 20Б

тел.: +7 (812) 313-20-99, 971-47-70

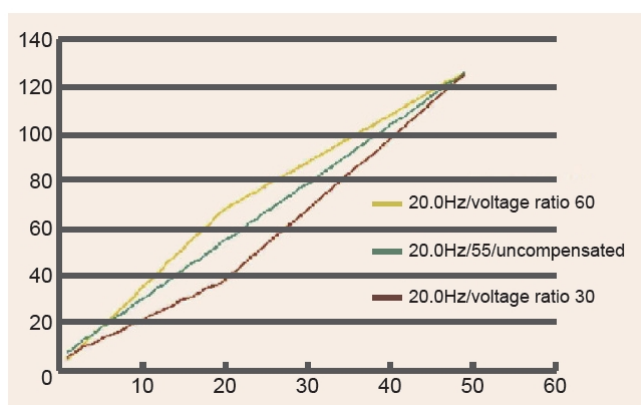
www.privod-220.ru

D1	D2	D3	Скорость	Параметр	Заводское значение, Гц
OFF	OFF	OFF	Скорость (частота) №0	-3.8-	1
ON	OFF	OFF	Скорость (частота) №1	-2.1-	5
OFF	ON	OFF	Скорость (частота) №2	-2.2-	10
ON	ON	OFF	Скорость (частота) №3	-2.3-	20
OFF	OFF	ON	Скорость (частота) №4	-2.4-	25
ON	OFF	ON	Скорость (частота) №5	-2.5-	35
OFF	ON	ON	Скорость (частота) №6	-2.6-	40
ON	ON	ON	Скорость (частота) №7	-2.7-	45

ON – высокий уровень логического сигнала

OFF – низкий уровень логического сигнала

10. НАСТРОЙКА V/F-КРИВОЙ



Для настройки формы V/F-кривой используются параметры -0.3-, -0.4- и -0.5-.

Для увеличения крутящего момента на низких частотах используйте параметр -0.3- (буст).

Для изменения формы V/F-кривой установите значение промежуточной частоты в параметре -0.4- и значение напряжения на

промежуточной частоте – ПЧ пересчитает форму V/F-кривой для всего диапазона частот. На графике выше пример измененного значения коэффициента напряжения для 20 Гц.

11. ТОРМОЖЕНИЕ ПОСТОЯННЫМ ТОКОМ

Особенности настройки параметров при динамическом торможении постоянным током приведены в таблице ниже.

Параметр	Значение	Настройка
-1.2-	Режим останова	Установите значение =2 (динамическое торможение)
-3.2-	Целевая частота при торможении	Установите целевую частоту торможения (от 0.0 до 50.0 Гц).

ООО «ПРИВОД 220»

188669, Ленинградская обл., Всеволожский р-н, г. Мурино, ул. Кооперативная, д. 20Б

тел.: +7 (812) 313-20-99, 971-47-70

www.privod-220.ru

		По умолчанию = 0.0 Гц, тормозим в ноль
-3.3-	Время торможения	Установите время торможения (от 0.0 до 5.0 сек с шагом 0.1 сек). По умолчанию = 0.0 сек
-3.4-	Уменьшение напряжения при торможения	Установите значение напряжения питания при торможении (от 0% до 30%). По умолчанию = 0%

12. ПОРЯДОК РАБОТЫ И МЕРЫ ПРЕДОСТОРОЖНОСТИ

- Перед началом работы ознакомьтесь с настоящей инструкцией;
- При отключенном напряжении питания присоедините двигатель к клеммам **U, V, W**;
- Проверьте, что обмотки двигателя соединены «ТРЕУГОЛЬНИКОМ»;
- Подключите ПЧ к сети переменного тока 220 В 50/60 Гц;
- Проверьте надежность подключения всех силовых контактов;
- Включите ПЧ и можно работать;



При заводских настройках ПЧ имеет ограничение по максимальной частоте (параметр -1.7-), равное 50 Гц. Для возможности увеличивать рабочую скорость нужно увеличить максимальную частоту.

- По окончании работы выключите блок управления и отключите от напряжения питания.



ВНИМАНИЕ!

Не коммутируйте силовые клеммы, дискретные входы и выход при запитанном ПЧ. Все подключение производите при обесточенном состоянии.

Не прикасайтесь к печатным платам и компонентам ПЧ, так как есть риск вывести из строя электронные компоненты статическим электричеством.

Не измеряйте напряжение на электронных компонентах ПЧ при работе и в обесточенном состоянии.

Не используйте ПЧ в системе с общим источником питания более 600 кВт для совместной работы с другими устройствами.

Обеспечьте положение ПЧ, при котором он будет иметь достаточное охлаждение, особенно с верхней стороны ПЧ и со стороны перфораций в корпусе ПЧ напротив встроенного

ООО «ПРИВОД 220»

188669, Ленинградская обл., Всеволожский р-н, г. Мурино, ул. Кооперативная, д. 20Б

тел.: +7 (812) 313-20-99, 971-47-70

www.privod-220.ru

вентилятора охлаждения, в особенности при эксплуатации ПЧ в условиях повышенной температуры.

Не рекомендуется использовать изделие в запыленных, взрывоопасных или агрессивных средах.

Избегайте влияния **вибраций**, возникающих при работе электродвигателя, на ПЧ.

Не рекомендуется слишком большое разнесение в пространстве (более 3 метров) двигателя и ПЧ.

Не рекомендуется слишком близкое взаимное расположение двигателя и ПЧ, в силу нагрева корпуса асинхронного двигателя (до +80°C), который может повредить контроллер.

13. ВСТРОЕННЫЕ ЗАЩИТЫ И ДИАГНОСТИКА

ПЧ оснащен защитой от пониженного и повышенного напряжения, перегрузки по току и перегрева. При обнаружении неисправности выходные силовые клеммы блокируются. При этом на экране отображается код неисправности типа Е-х.х. Необходимо определить причину неисправности и принять соответствующие решения согласно рекомендациям в таблице ниже. При невозможности устранить неисправность указанным способом необходимо обратиться к поставщику для проведения диагностики ПЧ.

Код ошибки	Описание	Возможная причина	Устранение
Е-0.1 Е-0.9	Перегрев ПЧ	Неисправен встроенный вентилятор охлаждения Слишком высокая температура окружающей среды	Ремонт вентилятора Снизить температуру окружающей среды Установить дополнительное внешнее охлаждение
Е-0.2 Е-0.4	Перегрузка по току	Перегрузка двигателя Неверно настроена V/F-кривая Неверно выбрана мощность ПЧ Выход ПЧ из строя	Устранить избыточную нагрузку, заклинивание и .п. Проверить настройки V/F-кривой Заменить ПЧ на более мощный Отправить ПЧ в ремонт
Е-0.5	Ошибка	Обрыв или повреждение цепи встроенного	Отправить ПЧ в ремонт

ООО «ПРИВОД 220»

188669, Ленинградская обл., Всеволожский р-н, г. Мурино, ул. Кооперативная, д. 20Б

тел.: +7 (812) 313-20-99, 971-47-70

www.privod-220.ru

E-0.6	термодатчика	термодатчика	
E-0.8	Гиперперегрузка по току	Выходной ток превышает номинальный в два раза в течение 6 сек	Заменить ПЧ на более мощный Отправить ПЧ в ремонт
E-1.0	Перенапряжение	Слишком быстрый останов	Увеличить время торможения

14. УСЛОВИЯ ЭКСПЛУАТАЦИИ

Температура окружающей среды при эксплуатации: от -10°C до +55°C.
Относительная влажность воздуха: не более 65%, без конденсата.

15. КОМПЛЕКТ ПОСТАВКИ

Преобразователь частоты Т13	шт.
Технический паспорт изделия	1 шт.

16. ГАРАНТИЙНЫЕ ОБЯЗАТЕЛЬСТВА

Изготовитель: Shanghai Fuci Electrical Technology Co., Ltd.
 Адрес изготовителя: 219, переулок 1888, улица Юангуо, район Цзядин, Шанхай, Китай
 Поставщик: ООО «ПРИВОД 220», ИНН 4703171409
 Адрес поставщика: 188669, Ленинградская обл., Всеволожский р-н, г. Мурино, ул. Кооперативная, д. 20Б
 тел./факс: +7 (812) 313-20-99, zakaz@privod-220.ru

Поставщик гарантирует сохранность технических и эксплуатационных характеристик изделия при соблюдении потребителем правил хранения, монтажа и эксплуатации. Гарантийный срок эксплуатации изделия составляет 12 месяцев и исчисляется с даты продажи. В случае выхода изделия из строя по вине изготовителя, при условии соблюдения потребителем правил хранения, монтажа и эксплуатации, поставщик в течение гарантийного срока эксплуатации обязуется безвозмездно производить ремонт или замену дефектного изделия.

ВНИМАНИЕ! Гарантийный ремонт или замена неработоспособного контроллера производится только при наличии технического паспорта с отметкой поставщика и документов, подтверждающих факт продажи.

ООО «ПРИВОД 220»

188669, Ленинградская обл., Всеволожский р-н, г. Мурино, ул. Кооперативная, д. 20Б
 тел.: +7 (812) 313-20-99, 971-47-70
www.privod-220.ru