

6. Гарантия поставщика

Гарантийный срок эксплуатации - 12 месяцев со дня продажи.

Производитель: ZHEJIANG ZHENGKE ELECTROMOTOR CO.,LTD (Китай).

Поставщик: ООО «ПРИВОД 220», адрес: 188669, Ленинградская обл., Всеволожский р-н, г. Мурино, ул. Кооперативная, д. 20Б, (812) 313-20-99

В случае выхода мотор-редуктора из строя в течение гарантийного срока при условии соблюдения потребителем правил транспортировки, хранения, монтажа и эксплуатации поставщик обязуется осуществить его ремонт или замену на новый.

Для отправки изделия поставщику необходимо:

- демонтировать мотор-редуктор,
- очистить изделие от грязи и пыли,
- составить рекламационный акт в свободной форме с обязательным указанием полных реквизитов компании, ФИО и телефона контактного лица, наименования изделия в соответствии с паспортом и подробного описания неисправности,
- в коробку с изделием вложить рекламационный акт и ксерокопию паспорта изделия,
- отправить мотор-редуктор по адресу поставщика.

Подробнее см. гарантийный талон.

7. Свидетельство о приемке



Контролер ОТК 1

Дата приемки « ____ » _____ 20__ г.

ООО «ПРИВОД 220»

**Синхронный однофазный
мотор-редуктор**

49TYZ-1.5

ПАСПОРТ

49TYZ-1.5 ТП

Российская Федерация

Санкт-Петербург

2023

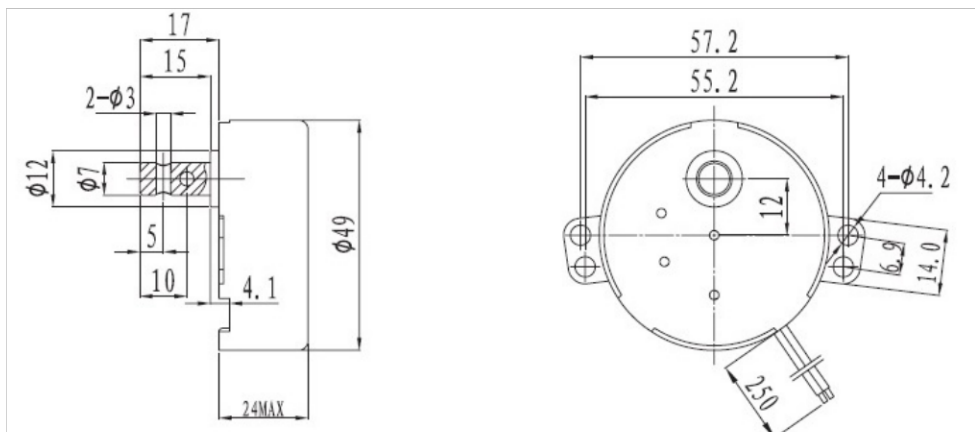
1. Назначение изделия

Область применения изделия – машиностроение, автоматические системы управления, рекламные конструкции, бытовая и офисная техника.

2. Технические характеристики

Напряжение питания	1 ф x 220 В, 50 Гц
Мощность, Вт	4
Номинальный ток потребления, А	0.03
Номинальный крутящий момент, Нм	1.53
Режим работы	Продолжительный (S1)
Номинальная скорость вращения, об/мин	1.5
Класс нагревостойкости изоляции	E (tmax = 115°)
Масса, кг	0.15

2.1. Чертеж



2.2. Схема подключения

Двигатель реверсивный, изменение направления вращения осуществляется механически – за счет редуктора. Если мотор-редуктор делает полный оборот, то при следующем включении направление вращения изменяется на противоположное.

3. Условия эксплуатации

Температура окружающего воздуха от -20 °С до +50 °С при относительной влажности воздуха, не более 90 %.

4. Комплектность изделия (партии)

Обозначение	Наименование	Кол-во, шт.
49TYZ-1.5	Мотор-редуктор 49TYZ-1.5	1
49TYZ-1.5 ТП	Паспорт изделия	1

5. Транспортирование и хранение

5.1. Упакованные изделия допускается транспортировать всеми видами крытого транспорта в соответствии с правилами перевозки грузов, действующими на каждом виде транспорта.

5.2. Условия транспортирования устройств в части воздействия климатических факторов должны соответствовать требованиям ГОСТ 15150-69 по группе условий хранения 8 (ОЖЗ).

5.3. Условия хранения изделия в части воздействия климатических факторов должны соответствовать требованиям ГОСТ 15150-69 по группе условий хранения 2 (С).